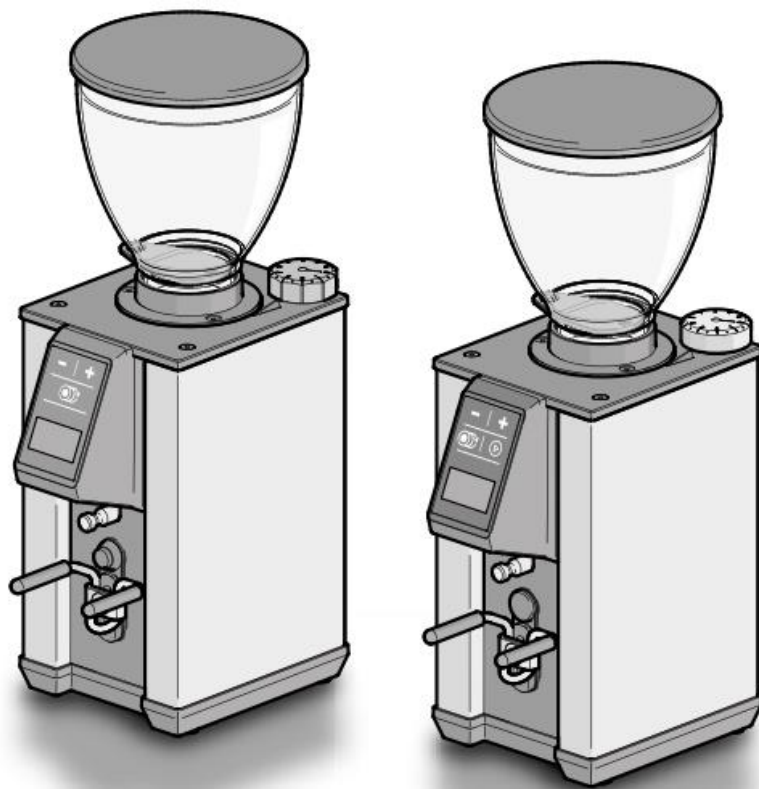


 **MACAP[®]**



LEO 55

LEO 55 essential

Uživatelský manuál

Obsah

| | |
|---|----|
| 1 Úvod | 3 |
| 2 Bezpečnostní pokyny..... | 3 |
| 3 Popis a základní informace | 4 |
| Obsah balení..... | 4 |
| Komponenty | 5 |
| 4 Instalace..... | 5 |
| Instalace zásobníku kávových zrn | 6 |
| Zapojení do elektřiny | 6 |
| Připojení zásobníku kávy a první spuštění | 6 |
| Nastavení výdejního času a hrubosti mletí | 7 |
| Nastavení výdejního času dávky..... | 7 |
| Polohování vidlice | 7 |
| 5 Ovládání..... | 8 |
| Leo 55 | 8 |
| Leo 55 Essential | 8 |
| 6 Programovací menu | 8 |
| Vstup do programovacího menu | 8 |
| Výstup z programovacího menu..... | 8 |
| Operační menu | 9 |
| Menu Počítadlo dávek..... | 9 |
| Menu Trojitá dávka | 10 |
| Kontinuální dávka..... | 10 |
| Informace o softwaru..... | 10 |
| 7 Čištění a skladování | 10 |
| Skladování..... | 11 |
| 8 Řešení potíží..... | 11 |
| 9 Likvidace | 11 |

1 Úvod

Tento manuál je nedílnou součástí produktů Macap MI20 Touch a MI40 Touch. Prosíme o uložení tohoto návodu tak, aby byl vždy k dispozici všem osobám, které mlýnek používají nebo s ním jakkoliv manipulují. Prodejce ani distributor nenesou zodpovědnost za jakékoliv škody vzniklé v důsledku jednání rozporujícího s pokyny tohoto manuálu.

Výrobce si rezervuje právo tento manuál měnit bez předchozího upozornění. Pro získání aktuální verze manuálu v českém jazyce kontaktujte prodejce.

Prodejce ani výrobce nenesou zodpovědnost za:

- škody vzniklé nesprávným používáním mlýnku
- škody vzniklé používáním mlýnku neautorizovanými osobami
- škody vzniklé v důsledku defektů elektrické sítě
- škody vzniklé v důsledku zanedbání údržby mlýnku
- škody vzniklé v důsledku úprav jakýchkoliv částí mlýnku
- škody vzniklé v důsledku použití neoficiálních náhradních dílů
- škody vzniklé v důsledku použití nekompatibilních náhradních dílů
- škody vzniklé nedodržením bezpečnostních regulací

Mlýnek musí být při přepravě vždy správně zajištěn a může být přepravován pouze ve stojící poloze. Fyzická manipulace s mlýnkem musí být prováděna tak, aby nedošlo ke zranění osob ani zvířat. Mlýnek musí být před přemístěním vždy odpojen z elektrického proudu.

Záruka se nevztahuje na:

- běžné opotřebení mlýnku či jeho částí
- škody způsobené neautorizovanými úpravami nebo opravami
- škody způsobené nesprávným zacházením

2 Bezpečnostní pokyny

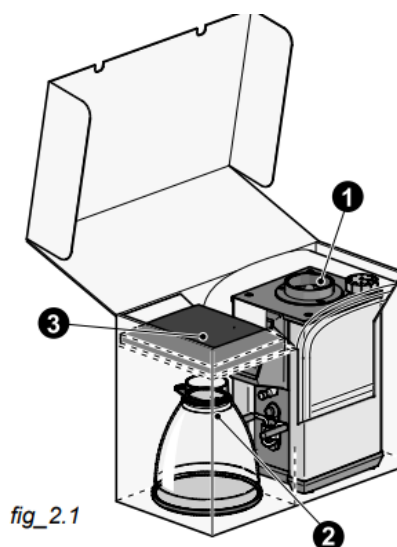
- Mlýnek musí být umístěn na stabilním, rovném, suchém povrchu, kde nehrozí riziko jeho převrnutí.
- Mlýnek musí být umístěn v uzavřené místnosti o minimální teplotě 5 °C a maximální vlhkosti vzduchu 70%.
- Mlýnek nesmí být nikdy vystaven vlhkosti nebo venkovním podmínkám
- Používání mlýnku a manipulace s mlýnkem jsou povoleny pouze osobám, které si důkladně pročetly tento manuál
- Na krabici obsahující mlýnek nesmějí být pokládány žádné těžké předměty.
- Při skladování musí být mlýnek uložen v suché místnosti o minimální teplotě 1 °C a předtím správně pročištěn a zabalen (viz kapitola Skladování).
- V případě havarijních situací jako je požár musí být mlýnek odpojen z elektriny, pokud je bezpečné tak učinit.
- V případě jakéhokoliv podezření na nesprávné fungování mlýnku (například přehřívání) musí být mlýnek bezodkladně předán k revizi autorizovanému servisnímu středisku.
- V případě poškození napájecího kabelu nebo jiných komponentů musí být ke kontrole povolán autorizovaný servisní technik a mlýnek nesmí být zapnut.
- Výměna kabelů nebo jakýchkoliv jiných elektrických částí je povolena pouze autorizovaným osobám.
- Mlýnek může být připojen pouze do elektrických obvodů, které jsou chráněny pojistným mechanismem; používání mlýnku je povoleno pouze v souladu se všemi bezpečnostními normami země, ve které se nachází.
- Mlýnek může být připojen pouze do elektrického obvodu pod kompatibilním elektrickým napětím (viz štítek na spodní straně mlýnku).
- Mlýnek je určen výhradně pro mletí pražených kávových zrn. Použití k jakýmkoliv jiným účelům je zakázáno.
- Mlýnek ani žádné jeho komponenty nesmí přijít do styku s vodou, pokud je mlýnek zapnutý.
- Napájecí kabel nesmí být viditelně ohnutý nebo pokroucený.
- Mlýnek nesmí být používán ve vlhkém prostředí.

- Mlýnek nesmí být vystaven venkovním podmínkám jako jsou příliš vysoké či nízké teploty, sluneční záření, sněžení atd.
- Manuální údržba mlýnku musí být prováděna pouze tehdy, pokud byl mlýnek odpojen z elektrického proudu a ponechán k úplnému vychladnutí.
- Mlýnek může být obsluhován osobami se sníženými kognitivními, tělesnými nebo mentálními schopnostmi, pouze však za přísného dozoru proškolených plnoletých osob bez snížených kognitivních, tělesných nebo mentálních schopností.
- Mlýnek je určen pouze k profesionálnímu užití kvalifikovanými, proškolenými osobami. Mlýnek není určen k domácímu použití.
- Je zakázáno mlýnek mýt parou či tryskající vodou. Mlýnek je povoleno čistit pouze měkkými materiály bez použití abrazivních čistících prostředků (viz kapitola čištění). Mlýnek je bezpečné používat pouze za předpokladu správné údržby.
- Pracovní oblast, ve které je mlýnek používán, musí splňovat všechny hygienické a bezpečnostní normy dané země a musí být zajištěn proti vstupu nepovolaných osob.

3 Popis a základní informace

Obsah balení

- 1 Mlýnek
- 2 Zásobník kávových zrn s víkem a bezpečnostní vložkou
- 3 Manuál



fig_2.1

Technická data mlýnku jsou uvedena na technickém štítku na spodní části přístroje (fig_3.0) (1). Po vybalení je nutné se ujistit, že balení obsahuje všechny výše uvedené položky a že mlýnek se všemi jeho komponenty nejeví známky poškození nebo manipulace.

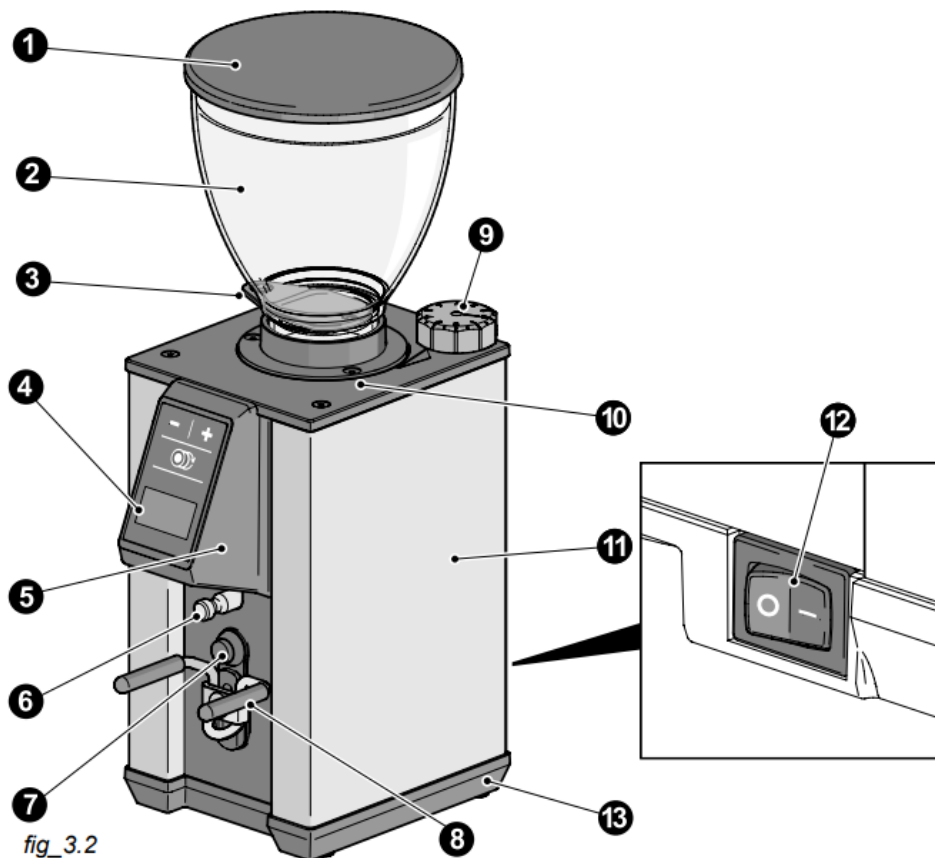
Originální balící materiály mlýnku je doporučeno uschovat mimo dosah dětí a ponechat si je pro případ reklamace v záruční době.

Mlýnek je určen pro komerční použití v kavárnách, restauracích a hotelech. Mlýnek není určen k nepřetržitému chodu nebo k použití v domácnostech. Mlýnek při chodu vydává hluk o maximální síle 72 ± 3 dB.

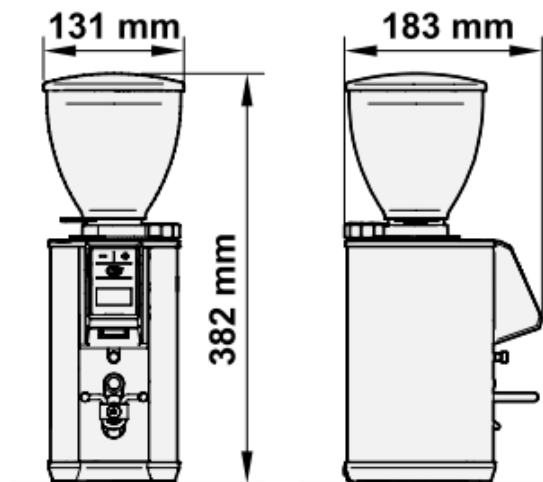
| Technické specifikace | | |
|----------------------------------|--------------------------------------|--------------------|
| Model | Leo 55 | Leo 55 Essential |
| Dávkování | běžné, dvojitě, trojitě, kontinuální | |
| Typ vidlice a držáku filtru | Standardní | Standardní |
| Průměr mlecích kamenů | Ø55 mm | Ø55 mm |
| Napětí | 220-240V 50-60Hz 110V 60Hz | |
| Příkon | 390 W | 310 W |
| Rozměry | 183 x 131 x 382 mm | 183 x 131 x 382 mm |
| Objem zásobníku kávy | 250 g | 250 g |
| Hmotnost (s prázdným zásobníkem) | 6,2 kg | 6,2 kg |

Komponenty

1. Kryt zásobníku kávových zrn
2. Zásobník kávových zrn
3. Bezpečnostní vložka
4. Displej
5. Výdejní jednotka
6. Podpůrné tělíčko držáku filtru
7. Tlačítko start (pouze model Leo 55)
8. Vidlicovitý držák filtru
9. Otočný mechanismus pro nastavení mlecí hrubosti
10. Horní plát schránky
11. Tělo mlýnku
12. Napájecí spínač
13. Spodní plát schránky



Rozměry:



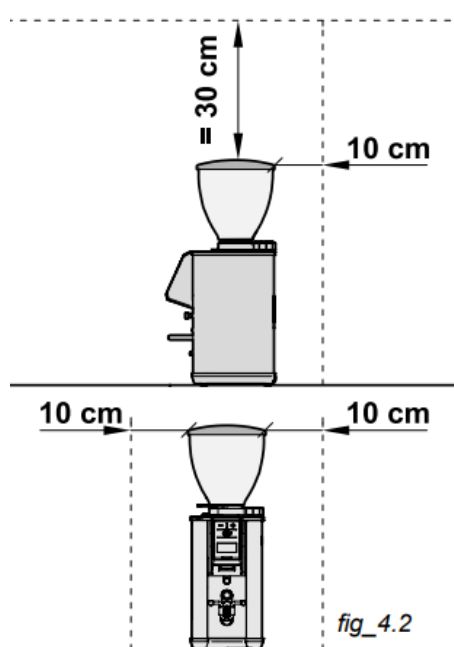
fig_3.1

4 Instalace

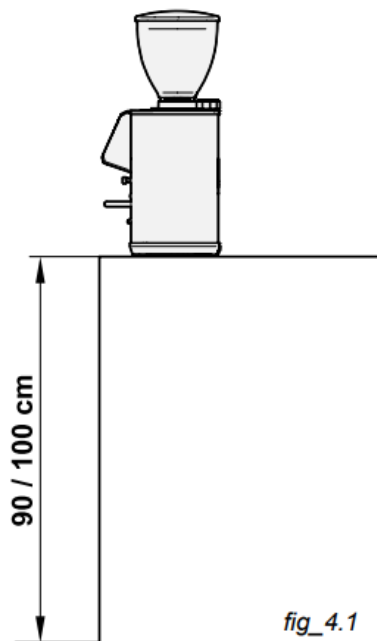
Instalace může být provedena výhradně kvalifikovaným servisním technikem. Instalace musí proběhnout v souladu s bezpečnostními nařízeními země, kde je prováděna, a současně v souladu s pokyny v tomto manuálu.

Doporučená minimální výška základny mlýnku činí 90-100 cm počínaje podlahou (fig_4.1)

Prázdný prostor okolo mlýnku musí činit alespoň 10 cm vertikálně a 30 cm horizontálně (fig_4.2). Nedodržení tohoto pokynu může vést k přehřívání důsledkem nedostatečné ventilace a nemožnosti provádění údržby.



fig_4.2

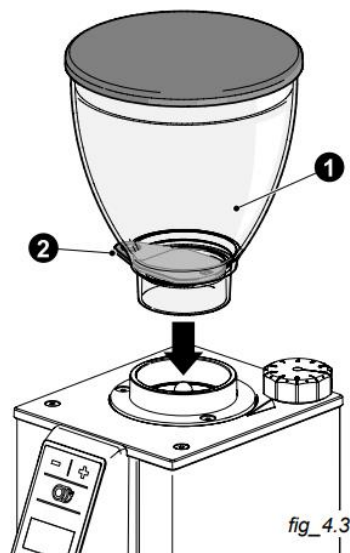


fig_4.1

Instalace zásobníku kávových zrn

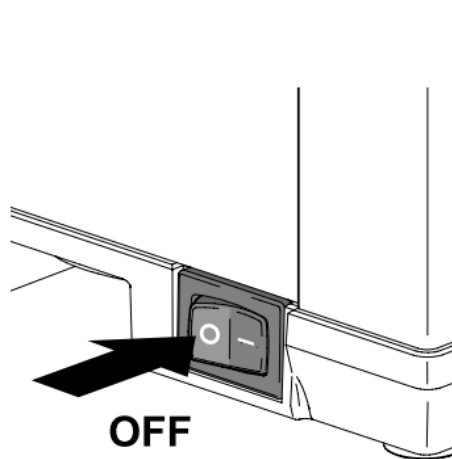
Upozornění: před instalací je nutné zásobník a jeho víko pečlivě omýt vodou s neabrasivním čistícím prostředkem určeným k mytí předmětů přicházejících do styku s potravinami.

Připojte ke mlýnku zásobník kávových zrn (1) (fig_4.3) tak, aby přesně pasoval do gumového těsnění otvoru. Připojení musí být provedeno se zasunutou bezpečnostní vložkou (2).

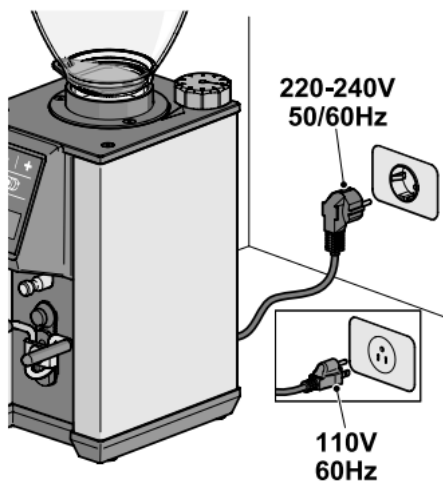


Zapojení do elektřiny

Zkontrolujte, zda je napájecí spínač v pozici 0 (fig_4.4). Pokud to je v souladu s pokyny v kapitole bezpečnostními pokyny, můžete nyní mlýnek připojit do elektrického proudu (fig_4.5). V případě přílišné délky kabelu jej zajistěte tak, aby bylo eliminováno riziko náhodného zakopnutí či zachycení okolních osob o kabel.




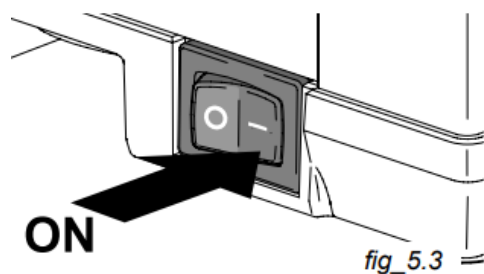
fig_4.4



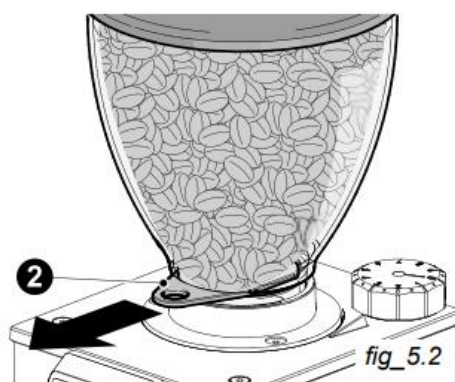
fig_4.5

Připojení zásobníku kávy a první spuštění

Odpojte víko zásobníku na kávová zrna a naplňte jej kávovými zrny (fig_5.1). Poté zásobník opět zavřete. Následně zatáhněte za bezpečnostní vložku, aby došlo ke vpuštění kávových zrn do mlecího mechanismu (fig_5.2). Nyní můžete přepnout napájecí spínač do pozice I (fig_5.3). Po zapnutí se na displeji nejdříve zobrazí krátká uvítací zpráva a poté nabídka výdeje přednastavené dávky. V systému kávovaru je továrně nastaveno několik režimů výdeje; režim výdeje je možné měnit stiskem tlačítka .



fig_5.3



fig_5.2



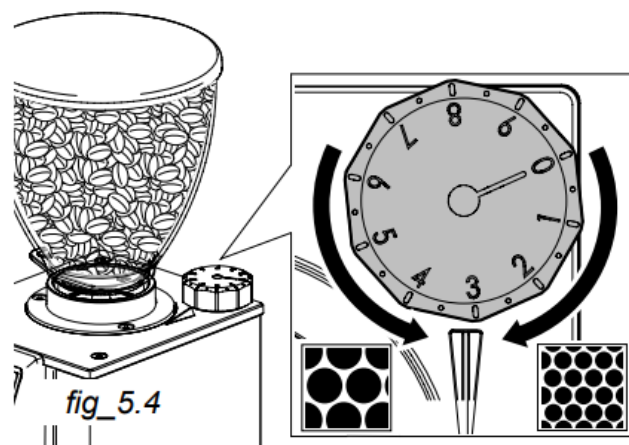
fig_5.1

Nastavení výdejního času a hrubosti mletí




Tovární nastavení mlecí hrubosti tohoto mlýnku se nachází na úrovni, která je vhodná pro přípravu espressa z většiny standardních směsí zrnkové kávy na trhu. Pro změnu granulometrie spusťte kontinuální výdej a přesně odvážte požadovanou gramáž. Změna hrubosti se plně projeví až po výdeji dvou dávek, protože mlecí systém může obsahovat zbytky mleté kávy z předchozího nastavení. Po úspěšném nastavení výdejního času pokračujte k nastavení časů předprogramovaných dávek.

Hrubost mletí lze upravit pomocí otočného mechanismu (fig_5.4). Otočení po směru hodinových ručiček vyústí v jemnější mletí, otočení v protisměru hodinových ručiček naopak ve hrubší mletí. Pokud je mezi mlecími kameny káva, provádějte nastavení hrubosti mletí za chodu motoru mlýnku; pokud mezi mlecími kameny není káva, provádějte nastavení s vypnutým motorem. Nastavení jemnějšího mletí se nejlépe provádí za chodu mlýnku nebo s prázdnou mlecí komorou. Je doporučeno provést výdej několika gramů kávy po každé změně nastavení mlecí hrubosti. Nezvykle pomalý výdej kávy indikuje příliš jemný stupeň mletí; nezvykle rychlý výdej naopak příliš hrubý stupeň mletí.

Je nutné brát v potaz, že výslednou chuť kávy ovlivňuje vyjma mlecí hrubosti i široké spektrum dalších faktorů včetně kvality a stáří použitých zrn, způsob stlačení kávy tamperem, nastavení kávovaru atd.



Nastavení výdejního času dávky

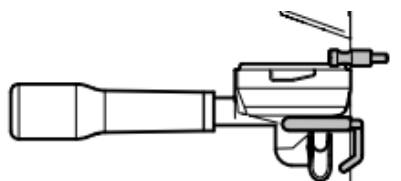
Tento mlýnek je vybaven digitálním systémem regulace výdejního času dávky. Stiskem tlačítka  v operačním menu menu je možné volit mezi běžným, dvojitým, trojitým a kontinuálním režimem výdeje. Změnu výdejního času lze provést pouze v případě, že se symbol zámku na displeji nachází v pozici otevřeno . V opačném případě je nutné nejdříve podržet tlačítko pro volbu výdejního režimu po dobu 3 sekund a poté upravit dávky tlačítky + a - (plus a mínus). Možnost změny výdejního času lze opětovně uzamčít stiskem tlačítka  po dobu tří sekund. Při každé úpravě hrubosti mletí je nutné znovu zkontrolovat, zda mlýnek vydává požadované množství kávy.

Polohování vidlice

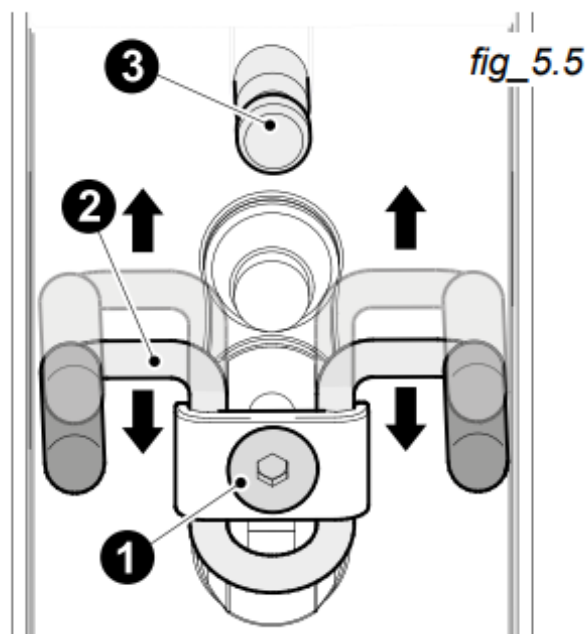
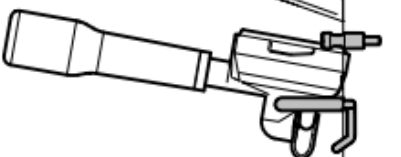
Všechny mlýnky modelové řady Leo 55 disponují mechanismem pro přesné nastavení výšky vidlice. Pro změnu výšky vidlice je nutné uvolnit šrouby (1) (fig_5.5) o polovinu otočky a poté posunout vidlici (2) do požadované polohy. Správného nastavení vidlice je dosaženo v případě, kdy portafiltr drží v přesné vertikální pozici jako na obrázku fig_5.6.

fig_5.6

OK






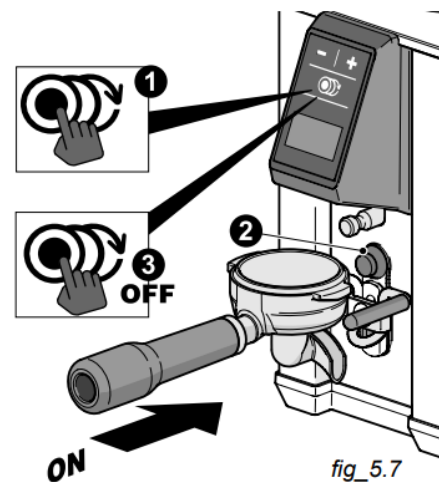
NO



5 Ovládání





Leo 55

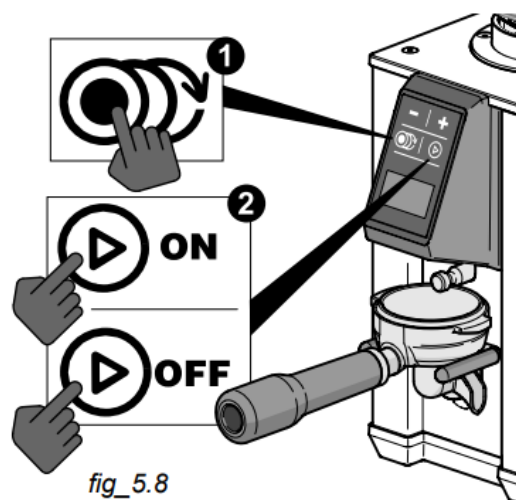
Pro spuštění mletí je nutné nejdříve zvolit výdejní režim tlačítkem  (1) (fig_5.7) a poté stisknout tlačítko Start (2). Mletí je automaticky ukončeno po výdeji zvolené dávky. Mletí lze rovněž ukončit předčasně opětovným stiskem tlačítka . Předčasné ukončení mletí je signalizováno rozsvícením symbolu  po dobu tří sekund, což je následováno návratem časovače k naprogramovanému výdejnímu času. Výdej lze restartovat opětovným stiskem tlačítka Start po dobu tří sekund.



fig_5.7

Leo 55 Essential


Pro spuštění mletí je nejdříve nutné zvolit režim výdeje pomocí tlačítka  (1) (fig_5.8) a následně stisknout tlačítko Start  (2). Mletí je automaticky ukončeno po výdeji zvolené dávky, případně lze předčasně ukončit opětovným stiskem tlačítka Start . Kontinuální mletí je iniciováno dlouhým stiskem tlačítka Start a trvá tak dlouho, dokud je tlačítko stisknuto. Předčasné ukončení mletí je signalizováno rozsvícením symbolu  po dobu tří sekund, což je následováno návratem časovače k naprogramovanému výdejnímu času. Výdej lze restartovat opětovným stiskem tlačítka Start po dobu tří sekund.



fig_5.8

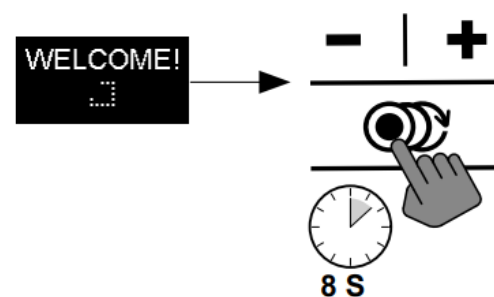
6 Programovací menu

Vstup do programovacího menu


Pro vstup do programovacího režimu spusťte mlýnek, vyčkejte ukončení uvítací zprávy, a poté podržte tlačítko  po dobu osmi sekund. Pohyb

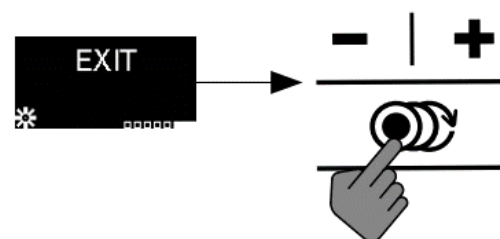
v programovacím menu probíhá pomocí tlačítek + a - (plus a mínus).

V programovacím menu lze dohledat a upravit počet dávek pro časované funkce a aktivovat či deaktivovat funkci kontinuálních výdeje a výdeje trojitě dávky.




Výstup z programovacího menu

Pro opuštění programovacího menu stačí zvolit možnost EXIT a potvrdit volbu stiskem tlačítka .



Operační menu

Operační menu obsahuje několik obrazovek. Některé z těchto obrazovek se nemusí zobrazovat v závislosti na nastavení v programovacím nastavení (aktivace/deaktivace trojitého a kontinuálního výdeje). Do operačního menu lze vstoupit stiskem tlačítka  hned po zobrazení úvodní uvítací zprávy.



Nastavení jednotlivé dávky



Nastavení dvojité dávky




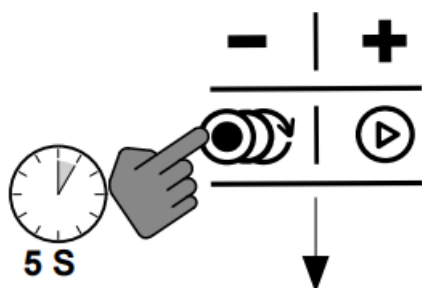
Nastavení trojité dávky (pokud je aktivována)



Nastavení kontinuální dávky (pokud je aktivována)

Menu Počítadlo dávek

Mlýnek umožňuje úpravu počtu dávek u časovaného výdeje. Písmeno „P“ indikuje počet částečných dávek, písmeno „T“ pak celkový počet dávek. Počítadlo lze restartovat stiskem tlačítka  v programovacím menu po dobu pěti sekund.



Počítadlo jedné dávky

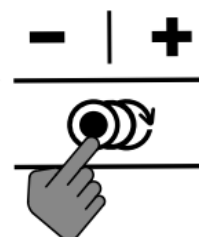


Počítadlo dvojité dávky





Počítadlo trojité dávky

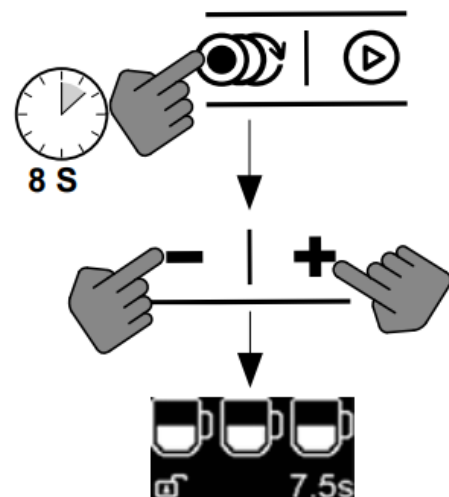
Menu lze opustit výběrem možnosti EXIT a potvrzením stiskem tlačítka .





Menu Trojitá dávka

Pro výběr funkce trojité dávky vstupte do programovacího menu, zvolte možnost „TRIPLE DOSE“ pomocí tlačítek **+** a **-** (plus a mínus) a následně stiskněte tlačítko . Na displeji se zobrazí výběr ON/OFF (vypnuto/zapnuto) – zvolte pomocí tlačítek **+** a **-** Možnost ON a potvrďte opět tlačítkem . V operačním menu se nyní bude zobrazovat možnost trojité dávky.

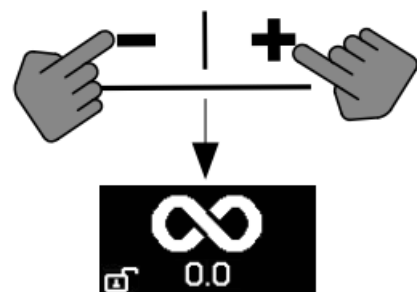
Menu lze opustit výběrem možnosti EXIT a potvrzením stiskem tlačítka .



Kontinuální dávka

Pro vstup do nastavení kontinuální dávky vstupte do programovacího menu zvolte pomocí tlačítek **+** a **-** možnost kontinuální dávky, a následně stiskněte tlačítko . Na displeji se zobrazí výběr ON/OFF (vypnuto/zapnuto) – zvolte pomocí tlačítek **+** a **-** Možnost ON a potvrďte opět tlačítkem .

Menu lze opustit výběrem možnosti EXIT a potvrzením stiskem tlačítka .



Upozornění: Kontinuální výdej nesmí být spuštěn po delší dobu než je jedna minuta. Po uplynutí jedné minuty hrozí přehřátí motoru. Opakovaný kontinuální výdej musí být proložen dostatečně dlouhými přestávkami pro ochlazení motoru.

Informace o softwaru

V programovacím menu je možné rovněž zjistit verzi softwaru, na které mlýnek běží. Tato informace může být vyžádána servisním technikem při řešení případných dysfunkcí.

7 Čištění a skladování

Mlýnek lze čistit pouze měkkými materiály (např. látkový hadřík, jemná houba). Použití abrazivních materiálů (např. drátěnka, kartáč s tvrdými vlákny) povede k poškození přístroje. Mlýnek nesmí být čistěn pomocí agresivních detergentů (např. alkohol, ředidla). Žádná část mlýnku není určena k mytí v kuchyňské myčce. Je doporučeno mlýnek čistit pravidelně a v souladu s výše uvedenými pokyny. Odnímatelné plastové komponenty je doporučeno pravidelně odpojovat a čistit samostatně. Při čištění je nutné zamezit navlhčení senzitivních elektronických částí (např. napájecí spínač). Čištění může být prováděno pouze po odpojení mlýnku z elektrického proudu.

Skladování

Pokud mlýnek nebude delší dobu používán, je nutné jej správně uskladnit a provést před jeho uskladněním následující kroky:

- Odpojte mlýnek z elektrického proudu.
- Vyprázdněte zásobník kávových zrn.
- Pečlivě očistěte všechny části mlýnku, které přicházejí do styku s kávou, za dodržení pokynů uvedených v tomto manuálu.
- Pečlivě očistěte i ostatní části mlýnku, za dodržení pokynů uvedených v tomto manuálu (čištění neabrazivními materiály a neagresivními čistícími prostředky).
- Obalte vnější povrchy mlýnku celofánovou fólií či jej umístěte do celofánového obalu.
- Zvolte k uskladnění vnitřní prostory bez vlhkosti, jejichž teplota po celou dobu uskladnění neklesne pod 1°C.

8 Řešení potíží

Pokud mlýnek nelze spustit:

- Zkontrolujte, zda je napájecí spínač v pozici I.
- Zkontrolujte, zda je mlýnek zapojen do elektřiny napájecím kabelem.
- Ujistěte se, že otočný mechanismus pro nastavení hrubosti mletí není v pozici „0“.
- Ujistěte se, že v mlecích kamenech není zaseknutý nějaký objekt (před jakoukoliv interakcí s mlecími kameny musí být mlýnek vypojen z elektřiny).

Pokud se chod mlýnku zastavil v důsledku přehřátí motoru:

Mlýnek je vybaven pojistným zařízením, které v případě přehřátí automaticky vypne jeho chod. Po aktivaci pojistného zařízení nebude možné mlýnek spustit po dobu 15 až 30 minut. Po uplynutí dostatečně dlouhé doby bude mlýnek možné restartovat. Po úspěšném restartu bude mlýnek opět schopný provozu.

9 Likvidace

Likvidace mlýnku musí být provedena v souladu s legislativními vyhláškami EU číslo 185 čl. 13 z 25. září 2007 a číslo 151 z 25. července 2005, dle nařízení 2002/95/EC, 2002/96/EC a 2003/108/EC o redukci nebezpečných materiálů elektrických zařízení a likvidace odpadu. S produktem není možné nakládat jako s běžným odpadem, ale musí být odevzdán autorizovanému sběrnému středisku odpadů. Správná likvidace mlýnku zamezuje negativním dopadům na životní prostředí a obecné zdraví a umožňuje recyklaci některých částí, což výrazně šetří materiály a energii. Produkt je označen symbolem přeškrtnutého pojízdného kontejneru za účelem připomenutí, že s ním nelze nakládat jako s běžným odpadem.



Výrobce

Macap s.r.l.
via Toniolo, 18
30030 - Maerne di Martellago (VE)
ITÁLIE
www.macap.it



MACAP s.r.l.

Via Toniolo 18 - 30030 Maerne di Martellago (VE) Italy
Tel +39 041 5030466 | Fax +39 041 5030477
www.macap.it - info@macap.it